

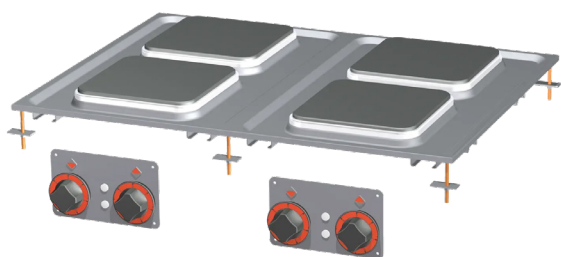
# Fiche technique

Caractéristiques du produit



## Fourneau drop-in électrique 4x feu drop-in 400 V

<b>Modèle</b>	<b>Code SAP</b>	00007443
PCQD-68ET	<b>Groupe d'articles</b>	Fourneaux



- Type d'appareil: Appareil électrique
- Puissance de la zone 1 [kW]: 2,6
- Puissance de la zone 2 [kW]: 2,6
- Puissance de la zone 3 [kW]: 2,6
- Puissance de la zone 4 [kW]: 2,6
- Indice de protection d'enveloppe: IPX5
- Matériel: Inox

<b>Code SAP</b>	00007443	<b>Alimentation</b>	400 V / 3N - 50 Hz
<b>Largeur nette [mm]</b>	800	<b>Nombre de zones</b>	4
<b>Profondeur nette [mm]</b>	600	<b>Puissance de la zone 1 [kW]</b>	2,6
<b>Hauteur nette [mm]</b>	50	<b>Puissance de la zone 2 [kW]</b>	2,6
<b>Poids net [kg]</b>	31.00	<b>Puissance de la zone 3 [kW]</b>	2,6
<b>Puissance électrique [kW]</b>	10.400	<b>Puissance de la zone 4 [kW]</b>	2,6

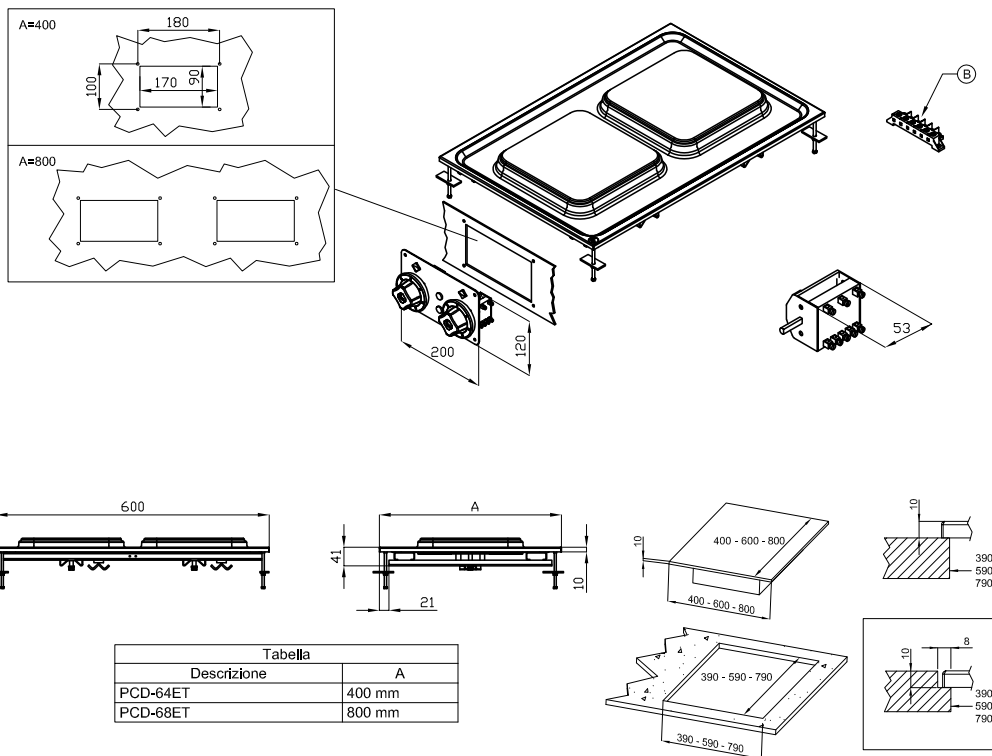
# Fiche technique

Dessin technique



## Fourneau drop-in électrique 4x feu drop-in 400 V

<b>Modèle</b>	<b>Code SAP</b>	00007443
PCQD-68ET	<b>Groupe d'articles</b>	Fourneaux



A	Data plate		B	Electrical connection	
---	------------	--	---	-----------------------	--



### Fourneau drop-in électrique 4x feu drop-in 400 V

<b>Modèle</b>	<b>Code SAP</b>	00007443
PCQD-68ET	<b>Groupe d'articles</b>	Fourneaux

1

#### Plaques carrées

Chauffe rapide  
Cuisson efficace sur une surface ronde avec une adhérence facile aux ustensiles de cuisine

- Gagner du temps lors de la préparation des repas
- Facile à utiliser grâce à la grande surface de plaque

2

#### Protection thermostatique interne des plaques

Durée de vie plus longue des plaques

- Les plaques ne surchauffent pas et ne se fissurent pas.

3

#### Degré de protection des commandes IPX5

Système sans entretien  
Résistant aux éclaboussures  
Longue durée de vie

- Économies sur les interventions d'entretien
- Nettoyage facile de l'appareil

4

#### Conception entièrement inoxydable

Le matériau ne rouille pas  
Résistance à l'usure du matériau  
Longue durée de vie

- Économies sur les interventions d'entretien
- Nettoyage facile de l'appareil

5

#### Nervures hygiéniques de la plaque supérieure

Absence d'angles et d'arêtes vives (endroits potentiels où la saleté pourrait adhérer)  
Transitions en douceur

- Nettoyage facile et rapide

6

#### Variabilité

Peut être fixé à une plaque solide dans le cadre d'un monobloc  
Possibilité de créer un seul module  
Longue durée de vie

- Économies
- Gain de place
- Longue durée de vie

# Fiche technique

Paramètres techniques



## Fourneau drop-in électrique 4x feu drop-in 400 V

<b>Modèle</b>	<b>Code SAP</b>	00007443
PCQD-68ET	<b>Groupe d'articles</b>	Fourneaux

**1. Code SAP:**

00007443

**2. Largeur nette [mm]:**

800

**3. Profondeur nette [mm]:**

600

**4. Hauteur nette [mm]:**

50

**5. Poids net [kg]:**

31.00

**6. Largeur brute [mm]:**

1080

**7. Profondeur brute [mm]:**

630

**8. Hauteur brute [mm]:**

470

**9. Poids brut [kg]:**

38.00

**10. Type d'appareil:**

Appareil électrique

**11. Type de construction de l'appareil:**

Drop-In

**12. Puissance électrique [kW]:**

10.400

**13. Alimentation:**

400 V / 3N - 50 Hz

**14. Indice de protection d'enveloppe:**

IPX5

**15. Matériel:**

Inox

**16. Type de plan de travail:**

Emboutie aux formes et angles arrondis - nettoyage d'entretien confortable

**17. Matériau de la plaque supérieure:**

AISI 304

**18. Épaisseur de la plaque supérieure [mm]:**

2.00

**19. Nombre de zones:**

4

**20. Puissance de la zone 1 [kW]:**

2,6

**21. Puissance de la zone 2 [kW]:**

2,6

**22. Puissance de la zone 3 [kW]:**

2,6

**23. Puissance de la zone 4 [kW]:**

2,6

**24. Température maximale de l'appareil [° C]:**

300

**25. Température minimale de l'appareil [° C]:**

50

**26. Nombre de niveaux de contrôle de puissance:**

6

# Fiche technique

Paramètres techniques



## Fourneau drop-in électrique 4x feu drop-in 400 V

<b>Modèle</b>	<b>Code SAP</b>	00007443
PCQD-68ET	<b>Groupe d'articles</b>	Fourneaux

### 27. Accès au service:

De l'avant en retirant le panneau avant et les conteneurs de déchets de liquide

### 28. Élément de sécurité:

Protection thermostatique interne de la plaque de cuisson contre la surchauffe

### 29. Thermostat de sécurité:

Oui

### 30. Nombre de feux/foyers:

4

### 31. Type de zones de cuisson électriques:

Carré

### 32. Section des conducteurs CU [mm<sup>2</sup>]:

2,5

- Výkon (kW): 11-17 (230 V); 19-30 (400 V)